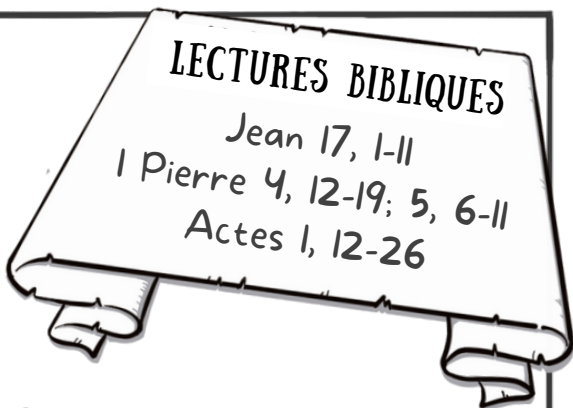




Lectionnaire pour les enfants

7^{IÈME} DIMANCHE DE PÂQUES



LECTURES BIBLIQUES
 Jean 17, 1-11
 1 Pierre 4, 12-19; 5, 6-11
 Actes 1, 12-26

TOUJOURS PÂQUES?!

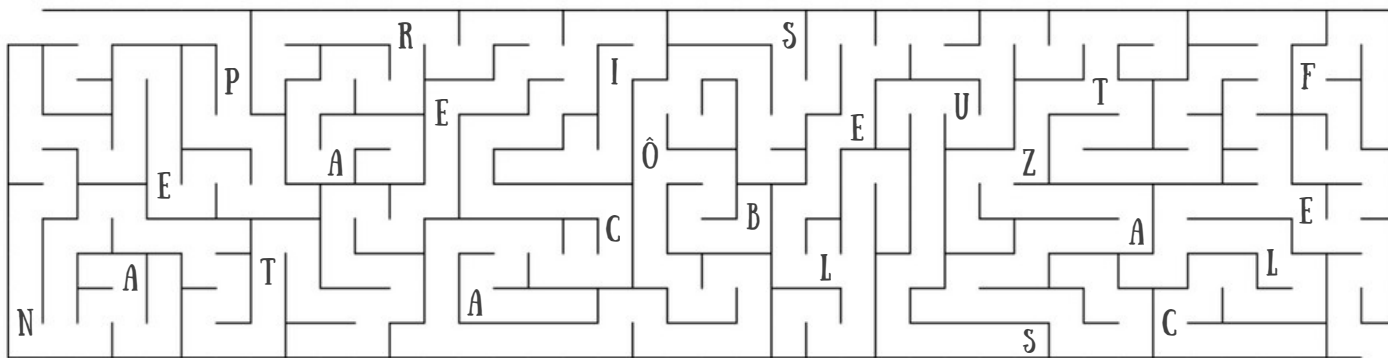
Oui, cette semaine compte encore dans le temps liturgique de Pâques! Pendant Pâques, l'Église observe les 49 jours après la résurrection de Jésus.

Pourtant, nous pouvons et nous devrions célébrer Pâques tous les jours de l'année, car chaque jour nous recevons la nouvelle vie en Jésus Christ!

Tracez le chemin à travers le labyrinthe pour découvrir quel festival l'Église observe le 50^{ième} jour après Pâques.



DÉPART : DIMANCHE DE PÂQUES



ARRIVÉE : MOT MYSTÈRE

St. Pierre avertit les disciples de prendre garde et de ne pas tomber dans les pièges du diable. Nous devons faire attention aussi, car l'ennemi opère de manière sournoise.

LA _____



«Soyez sobres, veillez. Votre adversaire, le diable, rôde comme un lion rugissant, cherchant qui il dévorera».

- 1 Pierre 5, 8





Lectionnaire pour les enfants

7^{IÈME} DIMANCHE DE PÂQUES



MOTS CACHÉS

En réfléchissant à nos lectures bibliques, trouvez les mots suivants dans la grille.

K	B	X	O	O	U	O	B	G	T	J	S
H	K	R	L	C	H	Q	W	O	U	R	T
N	Z	E	I	Y	R	I	O	V	U	O	P
I	E	I	V	Y	S	R	R	W	E	B	G
O	G	F	I	P	V	H	U	K	R	A	D
M	X	I	E	R	X	T	E	T	V	P	O
E	N	R	R	I	H	X	T	D	C	T	I
T	K	O	S	E	W	X	A	Y	W	E	E
Y	T	L	B	R	K	D	E	D	G	M	O
C	R	G	W	E	C	O	R	D	X	E	Q
R	E	S	U	R	R	E	C	T	I	O	N
P	Y	Z	D	L	A	P	O	T	R	E	S

«Je ne suis plus dans le monde, et ils sont dans le monde, et je vais à toi. Père saint, garde en ton nom ceux que tu m'as donnés, afin qu'ils soient un comme nous».

- Jean 17, 11



Louis le Lion a beaucoup appris à propos de Jésus ces dernières semaines.
Et vous?

- | | |
|-----------|--------------|
| APÔTRES | POUVOIR |
| BAPTÊME | PRIÈRE |
| CRÉATEUR | RESURRECTION |
| GLORIFIER | TÉMOIN |
| OLIVIERS | VIE |

CE QUE J'AI APPRIS AU COURS DU TEMPS DE PÂQUES :

«Après avoir ainsi parlé, Jésus leva les yeux au ciel, et dit: Père, l'heure est venue! Glorifie ton Fils, afin que ton Fils te glorifie».

- Jean 17, 1